

perfect water care



PWT BETTER WATER BETTER LIFE



controllers technology



pools & spa management system



ozon technology



chemicals



dosing technology



electrolysis systems



filter technology

perfect water care



cleaning technology



pump technology



wellness facilities

Νερό!

Το θείο δώρο, η πηγή της ζωής!

Απαραίτητο για τη ζωή, απαραίτητο σε κάθε ανθρώπινη δραστηριότητα. Η ανάγκη για ποιοτικό, υγιεινό νερό είναι γενικευμένη και συνεχής στα σπίτια, στις βιομηχανίες, στα νοσοκομεία, αθλή και στις δημόσιες και ιδιωτικές πισίνες. Η φροντίδα για ποιοτικό υγιεινό νερό είναι η δική μας αποκλειστική απασχόληση. Το εξασφαλίζουμε με νέες ιδέες και με πρωτοποριακά προϊόντα, με αξιοπιστία και υπευθυνότητα.

Η μακρόχρονη συνεργασία μας με την **Dinotec**, τη διεθνούς κύρους γερμανική εταιρία στην επεξεργασία νερού και στα δημόσια κολυμβητήρια, εξασφαλίζει καθαρό υγιεινό νερό εφαρμόζοντας τα νέα επιστημονικά δεδομένα.

Υψηλή **γερμανική τεχνολογία** για ασφάλεια και ευκολία στη χρήση, τη λειτουργία και τη συντήρηση. Προτείνουμε πάντα τις κατάλληλες, λειτουργικές ιδέες είτε πρόκειται για μικρά είτε για μεγάλα έργα αναλαμβάνοντας τη μελέτη, την κατασκευή και τη συντήρηση βάσει αυστηρών προδιαγραφών ποιότητας.

Είμαστε υπερήφανοι που έχουμε συμμετάσχει στα μεγάλα έργα της Ολυμπιάδας στη χώρα μας εξασφαλίζοντας υψηλή ποιότητα νερού στο Ολυμπιακό Κέντρο Κολύμβησης και σε δεκάδες άλλα δημόσια ολυμπιακά κολυμβητήρια σε όλη την Ελλάδα.

Η **Dinotec-Petridis** προσφέρει σε όλη την Ελλάδα υπεύθυνες και αποτελεσματικές λύσεις για τις δημόσιες και ιδιωτικές πισίνες και το πόσιμο νερό.



Αυτόματα συστήματα απολύμανσης - ρύθμισης pH

Αυτόματα ολοκληρωμένα συστήματα μέτρησης - ρύθμισης υποψηφιατικού χλωρίου, δεσμευμένου χλωρίου, Redox, pH, θερμοκρασίας νερού. Ασφαλής, υψηλή τεχνολογία μικροϋπολογιστών. Ακρίβεια και αξιοπιστία μετρήσεων σε εφαρμογές, όπου απαιτείται υγιεινό νερό. Σε δίκτυα πόσιμου νερού, στη βιομηχανία τροφίμων, φαρμάκων, καλλυντικών, ηλεκτρονικών κ.ά., σε δημόσιες και ιδιωτικές πισίνες.

Με ενσωματωμένες εξόδους RS 485 και δυνατότητες σύνδεσης με modem για δίκτυα τηλεελέγχου - τηλεχειρισμού, με PC, με εκτυπωτή αλλιά και με συστήματα BMS. Έξοδοι για σύνδεση με δοσομετρικές αντλίες κάθε τύπου για υγρά χημικά αλλιά και με παροχόμετρα αερίου χλωρίου.



dsc compact 2000



Poolcontrol profi



Poolcontrol avant



dinotec NET+

Πλήρες σύστημα διαχείρισης κοιλυμπητικών δεξαμενών και spa. Ευέλικτο, οικονομικό, ασφαλές.



dsc station

Πλήρες σύστημα μέτρησης-ρύθμισης υποψηφιατικού χλωρίου, pH, Redox με δοσομετρικές αντλίες



Poolcontrol logo

Πλήρες σύστημα μέτρησης - ρύθμισης pH-Redox με δοσομετρικές αντλίες



pH control S

Πλήρες σύστημα μέτρησης - ρύθμισης pH με δοσομετρική αντλία



Poolcontrol avant

Απολύμανση με χλώριο.
Αυτόματη ρύθμιση pH-Redox



Poolcare progress

Απολύμανση με ενεργό οξυγόνο.
Αυτόματη ρύθμιση pH-H₂O₂



Poolcontrol bromine

Απολύμανση με βρώμιο.
Αυτόματη ρύθμιση pH-Redox



P1094

Αυτοκαθαριζόμενη θήκη ηλεκτροδίων



P881

Θήκη ηλεκτροδίων ανοιχτής ροής



P3963

Θήκη ηλεκτροδίων κλειστού τύπου



Poolcare mesmatic

Απολύμανση με ενεργό οξυγόνο.
Αυτόματη ρύθμιση pH.

Συστήματα δοσομέτρησης

Δοσομετρικές αντλίες μεμβράνης Dinodos για υγρά χημικά. Υψηλής απόδοσης και ακριβείας με μονάδα κινητήρα/μειωτήρα. Μεγάλη διάρκεια ζωής και εγγυημένη λειτουργία ακόμη και στις πιο δύσκολες συνθήκες. Πλήρης σειρά από παρελκόμενα όπως εγχυτές, αναρροφητές, ηλεκτρικοί ή χειροκίνητοι αναδευτήρες, δοχεία.

Η **dinotec** προσφέρει και δοσομετρικές αντλίες τεχνολογίας **Roto** (περισταθιακού τύπου) με σύστημα **bus** για πλήρη έλεγχο μέσω του συστήματος **NET+**, που ανταποκρίνονται στις πιο αυστηρές προδιαγραφές ασφαλείας.

Οι ηλεκτρονικές μονάδες **Easyfloc** με ενσωματωμένη δοσομετρική αντλία και ηλεκτρονικό προγραμματιστή προσφέρουν λύσεις σε εφαρμογές όπου είναι απαραίτητη η υψηλή ακρίβεια, όπως είναι η αυτόματη κροκίδωση στα φίλτρα διήθησης κοιλυμβητικών δεξαμενών.



Dinodos Δοσομετρικές αντλίες



Dinodos roto bus Ευέλικτα δοσομετρικά συστήματα



easyfloc mono



easyfloc duplex



easyfloc stafette

Easyfloc
Δοσομετρικές μονάδες ακριβείας

Συστήματα παραγωγής χλωρίου από αλάτι

Με τα πρωτοποριακά συστήματα ηλεκτρόλυσης **Elyzon®** (Compact membrane electrolysis systems - πατέντα **Dinotec**) για την παραγωγή χλωρίου από αλάτι ή θαλασσινό νερό, η **Dinotec** προσφέρει την πιο ολοκληρωμένη οικονομική και ασφαλή λύση χλωρίωσης. Με πολύ μικρό κόστος παραγόμενου χλωρίου το οποίο έχει υψηλή απολυμαντική δραστηριότητα αληιά και με την ιδιαίτερη ευκολία και ασφάλεια στην χρήση τους, οι μονάδες **Elyzon®** έχουν μεγάλο εύρος εφαρμογών. Από την απολύμανση για τις πισίνες των ξενοδοχείων και τα δημόσια κολυμβητήρια μέχρι την απολύμανση του πόσιμου νερού. Έτσι περιπεύει η αγορά, αποθήκευση και χρήση του αερίου ή υγρού ή στερεού χλωρίου. Χωρίς παρουσία ή προσθήκη άλατος στο νερό. Πλήρως αυτόματη λειτουργία παραγωγής χρησιμοποιώντας αλάτι και ικανότητα παραγωγής από 5-10.000 gr Cl₂/h. Αυτόματη δοσομέτρηση χλωρίου με δοσομετρικές αντλίες για κάλυψη πολλαπλών αναγκών χλωρίωσης. Ένα σύστημα είναι κατάλληλο για πολλαπλές κολυμβητικές δεξαμενές. Δυνατότητα τηλε-ελέγχου και παρακολούθησης της λειτουργίας της μονάδας παραγωγής μέσω μιας απλής τηλεφωνικής γραμμής ή internet.



KMZE 100

Αυτόματη μονάδα παραγωγής
χλωρίου 100 gr Cl₂/h



Vodes

Αυτόματη μονάδα παραγωγής
χλωρίου 5000 gr Cl₂/h



KMZE 25/90

Αυτόματη μονάδα παραγωγής
25 ή 90 gr Cl₂/h

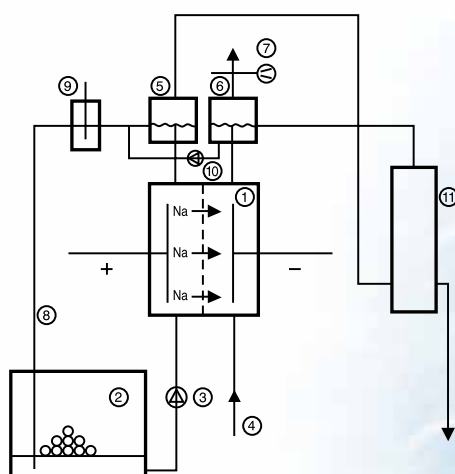


KMZE 200

Αυτόματη μονάδα παραγωγής 200 gr Cl₂/h



**Λειτουργικό διάγραμμα ηλεκτρόλυσης
με κυψέλη μεμβρανών**



- | | |
|---------------------------------|---|
| 1 Κυψέλη μεμβρανών | 8 Επιστροφή διαλύματος αραιής άλμης |
| 2 Δοχείο άλατος (διάλυμα άλμης) | 9 Μέτρηση pH |
| 3 Αντλία άλμης | 10 Δοσομέτρηση καυστικής σόδας στο διάλυμα αραιής άλμης |
| 4 Αποσκληρημένο νερό | 11 Δοχείο αντίδρασης χλωρίου και καυστικής σόδας |
| 5 Διαχωριστής αερίου χλωρίου | |
| 6 Διαχωριστής αερίου υδρογόνου | |
| 7 Ανεμιστήρας | |



KMZE 3000

Αυτόματη μονάδα παραγωγής 3000 gr Cl₂/h



dinosolit

Αλάτι για μονάδες παραγωγής χλωρίου

Ozon - UV - ClO₂ technology ^o

Συστήματα Οζονισμού - UV - ClO₂

Η **Dinotec** προσφέρει **εναλλακτικές λύσεις** για ασφαλή απολύμανση του νερού, με τα ολοκληρωμένα συστήματα οζονισμού **Dinozon[®]** και **Optozon[®]**. Το όζον είναι το πιο δραστικό και καθαρό απολυμαντικό μέσο. Η τεχνολογία οζονισμού της **Dinotec** παρέχει όλα τα πλεονεκτήματα του όζοντος με ασφάλεια και αποτελεσματικότητα, αυτόνομα ή σε συνδυασμό με παράλληλη χλωρίωση. Η συνεργιστική δράση χλωρίου και όζοντος έχει υψηλή αποτελεσματικότητα με μείωση του δεσμευμένου χλωρίου. Η χρήση όζοντος μειώνει γενικά τις απαιτούμενες ποσότητες χλωρίου και άλλων πρόσθετων χημικών και συμβάλλει στην καλύτερη, ποιότητα του νερού.

Με τη μονάδα **Chlorox[®]** της **Dinotec** παράγεται και δοσομετρείται διοξείδιο του χλωρίου (acid-chlorite method). Η μονάδα λειτουργεί σε συνεχή βάση για να υπάρχει πάντα διαθέσιμο διάλυμα προς άμεση χρήση για απολύμανση. Εξοντώνει την *legionella* στα δίκτυα νερού.

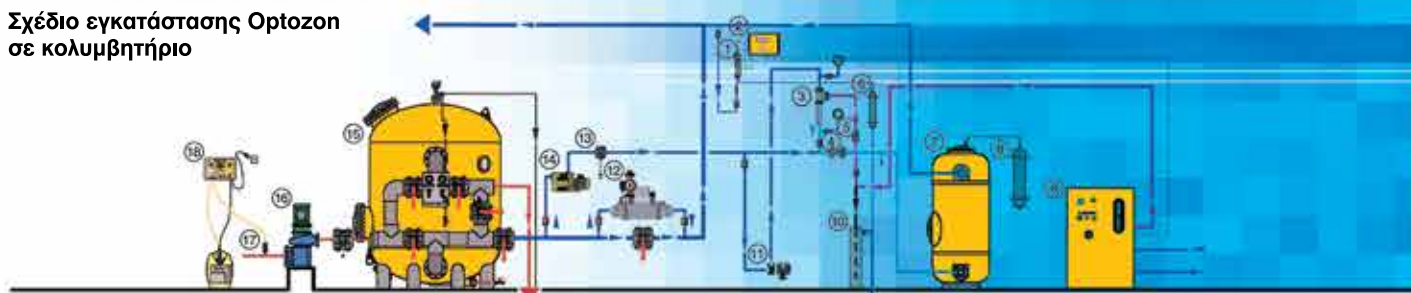
Η μονάδα **dinUV** προσφέρει επικουρική απολύμανση και μείωση του δεσμευμένου χλωρίου σε πισίνες και spa.

Dinozon[®]

Ολοκληρωμένη μονάδα οζονισμού για πισίνες



Σχέδιο εγκατάστασης Optozon σε κολυμβητήριο



- 1 Μέτρηση Όζοντος (O₃)
- 2 DSC Eco - Μονάδα μέτρησης / ελέγχου υπολειμματος όζοντος
- 3 Τζιφάρι
- 4 Στατικός Αναμίκτης
- 5 Βαλβίδα αντεπιστροφής

- 6 Διάταξη καταστροφής υπολειμμάτων όζοντος στο νερό δειγματοληψίας
- 7 Φίλτρο αντιδράσεως (tIAKTZON)
- 8 Διάταξη καταστροφής υπολειμμάτων όζοντος από εξαέρωση φίλτρου αντίδρασης
- 9 Γεννήτρια όζοντος (οζονιστής)

- 10 Υδατοπαγίδα
- 11 Αντλία ανύψωσης πίεσης για το τζιφάρι
- 12 Εναλλάκτης θερμότητας
- 13 Μετρητής παροχής νερού
- 14 Αντλία απομάστευσης

- 15 Φίλτρο κολυμβητικής δεξαμενής
- 16 Αντλία ανακυκλοφορίας κολυμβητικής δεξαμενής
- 17 Εγχυτής Κροκιδωτικού
- 18 Easyfloc - Δοσομέτρηση ακριβείας Κροκιδωτικού

- Νερό ανεπεξεργαστο
- Νερό επεξεργασμένο
- Επεξεργασμένο νερό με όζον
- Μίγμα αέρα-όζοντος



Chlorox®
Αυτόνομη μονάδα
παραγωγής και δοσομέτρησης ClO₂



Optozon®



dinUV
Μονάδες επεξεργασίας
νερού με υπεριώδη
ακτινοβολία (UV)

Συστήματα φίλτρανσης

Η φίλτρανση είναι η προϋπόθεση για κάθε αποτελεσματικό σύστημα επεξεργασίας νερού.

Τα μοντέρνα συστήματα φίλτρανσης της **Dinotec**, κατά **DIN**, εξασφαλίζουν την απαιτούμενη καθαρότητα του νερού σε κάθε εφαρμογή. Η πολυετής εμπειρία της **Dinotec** στο νερό και την επεξεργασία του έχει συμβάλει σημαντικά σε ανάπτυξη τεχνολογιών φίλτρανσης υψηλής απόδοσης με χρήση διαφορετικών υλικών διήθησης. Τα επιλεγμένα υλικά κατασκευής, οι σύγχρονες μέθοδοι παραγωγής και συναρμολόγησης των φίλτρων εξασφαλίζουν την υψηλή ποιότητα και την αντοχή των φίλτρων της **Dinotec**.

Παράγονται φίλτρα πολυεστερικά ή μεταλλικά ανοξείδωτα για λειτουργία σε υψηλές πιέσεις με ειδικές επιστρώσεις για αντοχή σε χημικά.

Μοντέρνες λύσεις προσφέρουν και οι ολοκληρωμένες μονάδες φίλτρανσης **Watercom®** και **Easyline®** για πισίνες, που περιλαμβάνουν φίλτρο, αντλία, αυτόματο σύστημα χημικής επεξεργασίας, εναρτημένη θερμότητα και η/κ. πίνακα αυτοματισμού. Τοποθετούνται πολύ εύκολα εξοικονομώντας χώρο και χρόνο.



Royal



Deluxe



Easyline comfort®

Πλήρες μηχανοστάσιο ιδιωτικής πισίνας



Combitrol®

Συσκευή αυτοματισμού
αντλίας-φίλτρου



Combitrol Impuls

Αυτόματη πομπή
φίλτρου



Pneumatic DriveControl

Αυτόματος ελεγκτής πνευματικών κινητήρων
για βάνες τύπου πεταλούδας

Fiberdome

Μεγάλα πολυεστερικά φίλτρα
για δημόσια κολυμβητήρια,
πάρκα νερού, λίμνες.
Ειδικής κατασκευής.
Εξαιρετική μηχανική αντοχή.
Υψηλές πιέσεις λειτουργίας.



Watercom®

Πλήρες μηχανοστάσιο πισίνας



Αντλίες ανακυκλοφορίας

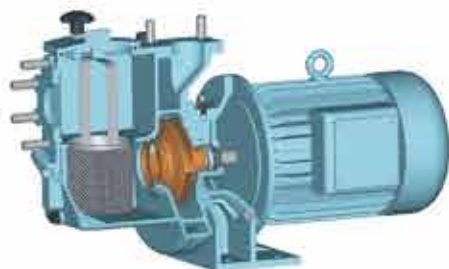
Αντλίες ανακυκλοφορίας νερού για κολλυμβητικές δεξαμενές και υδάτινα πάρκα, της κορυφαίας Γερμανικής εταιρείας **Herborner**. Αξιοπίστες και ποιοτικές αντλίες με έμφαση στην υψηλή απόδοση και στην οικονομική λειτουργία. Κατασκευασμένες με τους πιο σύγχρονους τρόπους και συστήματα διασφάλισης ποιότητας. Με υλικά κατασκευής κατάλληλα για κάθε ποιότητα νερού, ακόμη και για θαλασσινό ή ιαματικό νερό.

Η αντλία **UNIBAD** είναι ο ηγέτης της αγοράς στις αντλίες κολλυμβητικών δεξαμενών με ενσωματωμένο προφίλτρο. Συμπαγής κατασκευή, υψηλή απόδοση με ελαχιστοποίηση των αναγκών συντήρησης. Η πρωτοποριακή αντλία **UNIBAD XC** είναι υδρόψυκτη μέσω του ίδιου μέσου μεταφοράς (νερό πισίνας) με απόδοση του 95% της θερμότητας στο νερό, εξασφαλίζοντας εξοικονόμηση ενέργειας και σημαντική μείωση του θορύβου κατά τη λειτουργία. Η σειρά των αντλιών **UNIBAD 72**, διαθέτουν ενσωματωμένο προφίλτρο, είναι αυτόματης αναρρόφησης και έχουν σχεδιαστεί για εφαρμογές με χαμηλότερες απαιτήσεις παροχών ανακυκλοφορίας.



UNIBAD

Αντλία ανακυκλοφορίας νερού κολλυμβητικών δεξαμενών με προφίλτρο



UNIBAD 72



UNIBAD XC

Υδρόψυκτη αντλία ανακυκλοφορίας με προφίλτρο



SpeedControl

Ρυθμιστής στροφών
για τριφασικούς κινητήρες
(frequency inverter)

pools & spa management system^o

Σύστημα BMS για πισίνες και spa

dinotec Net+ Τεχνολογία αιχμής σε ένα πλήρες σύστημα κεντρικής διαχείρισης κοιμυβητικών δεξαμενών και spa που είναι ευέλικτο, οικονομικό και ασφαλές. Το σύστημα **dinotec Net+** αυτόματα και συνεχώς επιτηρεί, ελέγχει και ρυθμίζει όλες τις λειτουργίες σε όλες τις κοιμυβητικές δεξαμενές, αθλητά και στο spa ή στο κέντρο θαλασσοθεραπείας.

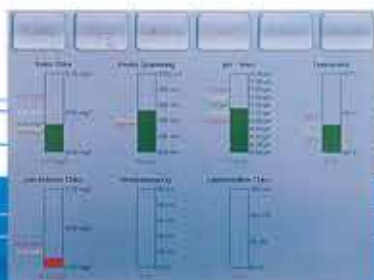
Με κεντρικό έλεγχο από ηλεκτρονικό υπολογιστή (PC) και τοπικά από τις ανεξάρτητες μονάδες ελέγχου εξασφαλίζονται οι ιδανικές συνθήκες υγιεινής στο νερό, σύμφωνα με τις πιο αυστηρές προδιαγραφές, η οικονομική λειτουργία των εγκαταστάσεων (π.χ. λειτουργία αντλιών ανακυκλοφορίας με inverter, αυτόματος καθαρισμός φίλτρων με μέτρηση διαφορικής πίεσης κ.ά) και μειώνεται δραστικά το κόστος συντήρησης. Επεκτάσιμο και εύκολα προσαρμόσιμο στις ιδιαίτερες σημερινές και μελλοντικές ανάγκες κάθε εγκατάστασης. Καταργεί επίσης τους πολυπύλους συμβατικούς ηλεκτρικούς πίνακες σε κάθε μηχανοστάσιο. Όλη η συντήρηση και ο έλεγχος του συστήματος γίνεται από την κεντρική μονάδα αθλητά και από απόσταση μέσω internet ή τηλεφωνικής γραμμής.



dinotecNET+

Μονάδα ελέγχου

Το κέλυφος του συστήματος με έγχρωμη οθόνη αφής 5.7" είναι η καρδιά του dinotec NET+. Όλα τα συστήματα των κοιμυβητικών δεξαμενών ελέγχονται κεντρικά. Όλες οι λειτουργίες και οι παράμετροι υγιεινής ελέγχονται και εμφανίζονται συνεχώς στην κεντρική οθόνη.



Έλεγχος μέσω οθόνης αφής

Με τη χρήση οθόνης αφής όλα τα τμήματα της εγκατάστασης ελέγχονται και επιτηρούνται συνεχώς. Υπάρχει δυνατότητα και δεύτερης οθόνης αφής που μπορεί να τοποθετηθεί στην υποδοχή (reception) ή στον χώρο της πισίνας.

● **ΙΔΑΝΙΚΕΣ ΣΥΝΘΗΚΕΣ ΥΓΙΕΙΝΗΣ ΣΤΟ ΝΕΡΟ**

Πλήρης αυτόματος έλεγχος και ρύθμιση για ποιότητα νερού υψηλών προδιαγραφών.

● **ΑΠΛΗ ΛΕΙΤΟΥΡΓΙΑ**

Εύκολη, φιλική λειτουργία και κεντρικός έλεγχος από κάθε σημείο διαχείρισης που θα επιλεγεί.

● **ΟΙΚΟΝΟΜΙΚΗ ΛΕΙΤΟΥΡΓΙΑ**

Μοντέρνα τεχνολογία ελέγχου και μετρήσεων για ακρίβεια στη δοσομέτρηση χημικών.

● **ΕΠΕΚΤΑΣΙΜΟΤΗΤΑ**

Ευελιξία επεκτασιμότητας μέσω προστιθέμενων στοιχείων (modules) για τις μελλοντικές εγκαταστάσεις.

● **ΕΥΕΛΙΞΙΑ**

Προσαρμόζεται ανάλογα με τις ιδιαίτερες απαιτήσεις της κάθε εγκατάστασης.

● **ΑΥΤΟΝΟΜΙΑ**

Όλα τα στοιχεία ελέγχου τροφοδοτούνται ηλεκτρικά με τάση 24 VDC απευθείας από το δίκτυο (bus).

● **ΟΙΚΟΝΟΜΙΚΗ ΕΓΚΑΤΑΣΤΑΣΗ**

Όλοι οι κλασικοί κεντρικοί ηλεκτρικοί πίνακες και υποπίνακες και οι πολύπλοκες καλωδιώσεις αποτελούν πλέον παρελθόν.

● **ΧΑΜΗΛΟ ΚΟΣΤΟΣ ΣΥΝΤΗΡΗΣΗΣ**

Συντήρηση, έλεγχος και αναβάθμιση μέσω internet ή τηλεφωνικής γραμμής.



Συμβατές συσκευές



combitrol impuls

Κινητήρας αυτόματης πολυβάνας. Τοποθέτηση απευθείας στην πολυβάνα.



DeviceControl

Μονάδα ελέγχου συσκευών μονοφασικής παροχής μέχρι 2 kW



MotorControl

Μονάδα ελέγχου τριφασικών κινητήρων μέχρι 4 kW με αναμονή για πνευματικούς διακόπτες τύπου button



SpeedControl

Ρυθμιστής στροφών τριφασικών κινητήρων ισχύος μέχρι 15 kW



Pneumatic DriveControl

Ελεγκτής πνευματικών κινητήρων για βάνες τύπου πεταλιούδας



Σχεδίαση Modular

Για κάθε επιθυμητή λειτουργία προστίθεται στην κεντρική μονάδα το κατάλληλο στοιχείο (module) για κάλυψη μελλοντικών αναγκών



Συνδεδεμένα συστήματα



Σύστημα ανακυκλοφορίας με φίλτρο



Υδρομασάζ πισίνας, δοσομετρικές αντλίες, συσκευές UV, φωτισμός



Αντλίες ανακυκλοφορίας αντλίες για αξεσουάρ πισίνας, φυστήρες



Ισχυρές αντλίες ανακυκλοφορίας



Κατάλληλος για όλους τους τύπους πνευματικών κινητήρων

Επεκτασιμότητα



LevelControl 2

Υδροστατικός επιτηρητής στάθμης νερού ανοικτών δεξαμενών



Humidity Temperature Sensor

Υγραστάτης & Θερμοστάτης χώρου



dinodos roto

Δοσομετρικές περισταθιακές αντλίες με βηματικό κινητήρα. Ακριβής ρύθμιση παροχής από 0-8,5 l/h



Building management system

Κεντρικό σύστημα διαχείρισης (BMS)



PC/Internet

Δυνατότητα πλήρους συντήρησης και αναβάθμισης μέσω Internet



Water attractions

Δυνατότητα επέκτασης για κάθε μελλοντική εγκατάσταση



Ασφαλής και αξιόπιστη μέτρηση ακόμη και σε θαλασσινό ή ιαματικό νερό

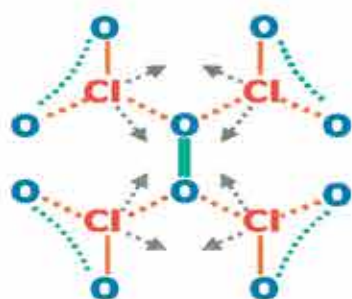


Χημικά - όργανα ανάλυσης

POOL-IZEI - η νέα φιλοσοφία χημικών πισίνας της **Dinotec**. Με το νέο χημικό πρόσθετο **Poolizei** αποφεύγονται πλήρως οι ερεθισμοί σε δέρμα και μάτια, η ανεπιθύμητη οσμή χλωρίου, τα βακτηρίδια, ο κίνδυνος από legionella, η ανάπτυξη άλγινων. Το **Poolizei** απομακρύνει με ασφάλεια το biofilm από τις σωληνώσεις και τα φίλτρα.

Η σειρά χημικών **Poolizei** περιλαμβάνει διορθωτικό pH, ευδιάλυτο χλώριο σε κόκκους, ταμπλέτες χλωρίου, το πρόσθετο Poolizei (Additive), το βελτιωτικό κροκιδωσης. Επίσης προσφέρονται χημικά που καλύπτουν όλες τις ανάγκες των κολλυμβητικών δεξαμενών από ειδικά αλγειοκτόνα μέχρι καθαριστικά καλυμμάτων, χημικά απολύμανσης χωρίς χλώριο, κροκιδωτικά, βιολογικά χημικά κ.ά.

POOL-IZEI



Χημικός τύπος POOL-IZEI



Εφαρμογή POOL-IZEI σε κολλυμβητήριο



Photolyser - φορητά ψηφιακά φωτομετρικά όργανα

ανάλυσης νερού της **Dinotec** είναι πρακτικά και προσφέρουν άμεσες επιτόπιες αναλύσεις υψηλής ακρίβειας. Κατάλληλα για μετρήσεις σε πόσιμο, επεξεργασμένο νερό ή νερό κολυμβητικών δεξαμενών.



cleaning technology ^o

Αυτόματες σκούπες καθαρισμού

Υποβρύχιες επαγγελματικές αυτόματες σκούπες καθαρισμού WEDA Σουηδίας κατάλληλες για καθαρισμό ολυμπιακών κολυμβητηρίων και γενικά μεγάλων κολυμβητικών δεξαμενών ξενοδοχείων. Με ασύρματο ή ενσύρματο τηλεχειριστήριο, δύο ταχύτητες καθαρισμού, με δύο περιστρεφόμενες βούρτσες και διπλά φίλτρα. Λειτουργία με χαμηλή τάση ασφαλείας 42 V και ισχυρές αντλίες αναρρόφησης για τέλειο καθαρισμό κάθε πισίνας.

Η **B480 - Super Auto** καθαρίζει αυτόματα και αζιόπιστα ακόμα και πισίνες ακανόνιστου σχήματος. Η **B600** και η **B680** είναι κατάλληλες για πισίνες μήκους μέχρι 50 m.

WEDA



B600



B480 - Super Auto

Αυτόματη σάρωση και καθαρισμός κάθε κολυμβητικής δεξαμενής ακόμη και με ακανόνιστο σχήμα!



B680

AquaCat

Πλήρης σειρά αυτόματων και τηλεχειριζόμενων υποβρυχίων σκουπών καθαρισμού για ιδιωτικές πισίνες και πισίνες ξενοδοχείων **AquaCat** της **Dinotec** Γερμανίας.



AquaCat viking



AquaCat alpha



AquaCat premium



water features

Είδη για την πισίνα

Καλύπτουμε τις ανάγκες κάθε δημόσιας ή ιδιωτικής πισίνας με προϊόντα από τους καλύτερους οίκους του εξωτερικού. **Συσκευές αντίστροφης κοιλύμβησης, υδρομασάζ, υδροκουρτίνες, wild rivers, υποβρύχια φωτιστικά αθλογόνου και led, σκέπαστρα, καλύμματα, αφυγραντές** και ό,τι απαιτείται για μια λειτουργική και ποιοτική πισίνα.



Fitstar

Συσκευή αντίστροφης κοιλύμβησης Inox



Υποβρύχιος φωτισμός led με αήλιαγή απόχρωσης χαμηλής κατανάλωσης



Ανοιγόμενα αυτόματα σκέπαστρα Campana Γερμανίας



Θερμομονωτικά
καλύμματα πισίνας



Αφυγραντές
για εσωτερικές πισίνες

wellness facilities

Κέντρα θαλάσσοθεραπείας sauna, spa, χαμάμ, floating

Σε συνεργασία με εξειδικευμένους οίκους η εταιρεία μας σχεδιάζει και υλοποιεί κέντρα θαλάσσοθεραπείας και spa. Επίσης διαθέτει σάουνες, μικροσισίνες - υδρομασάζ (spa), ατμόλουτρα χαμάμ, καμπίνες και μπανιέρες floating.

Η φιλοσοφία μας στα κέντρα θαλάσσοθεραπείας και spa στηρίζεται τόσο στις παραδοσιακές τεχνικές όσο και στην εφαρμογή των πιο σύγχρονων τάσεων στις θεραπείες και στην τεχνολογία.

Με την τεχνολογία της dinotec εξασφαλίζονται οι άριστες συνθήκες υγιεινής και ο πλήρης κεντρικός έλεγχος των εγκαταστάσεων μέσω του συστήματος dinotecNet+.



Sauna

Καμπίνες, θερμάστρες, αρώματα, αξεσουάρ



Κέντρα θαλάσσοθεραπείας

Σχεδιασμός, εξοπλισμός, λειτουργία



Floating - η απόλυτη χαλάρωση

Ειδικές μπανιέρες επίπλευσης σε νερό με άλατα.
No gravity bath, μουσικοθεραπεία, χρωματοθεραπεία.



Χαράμ

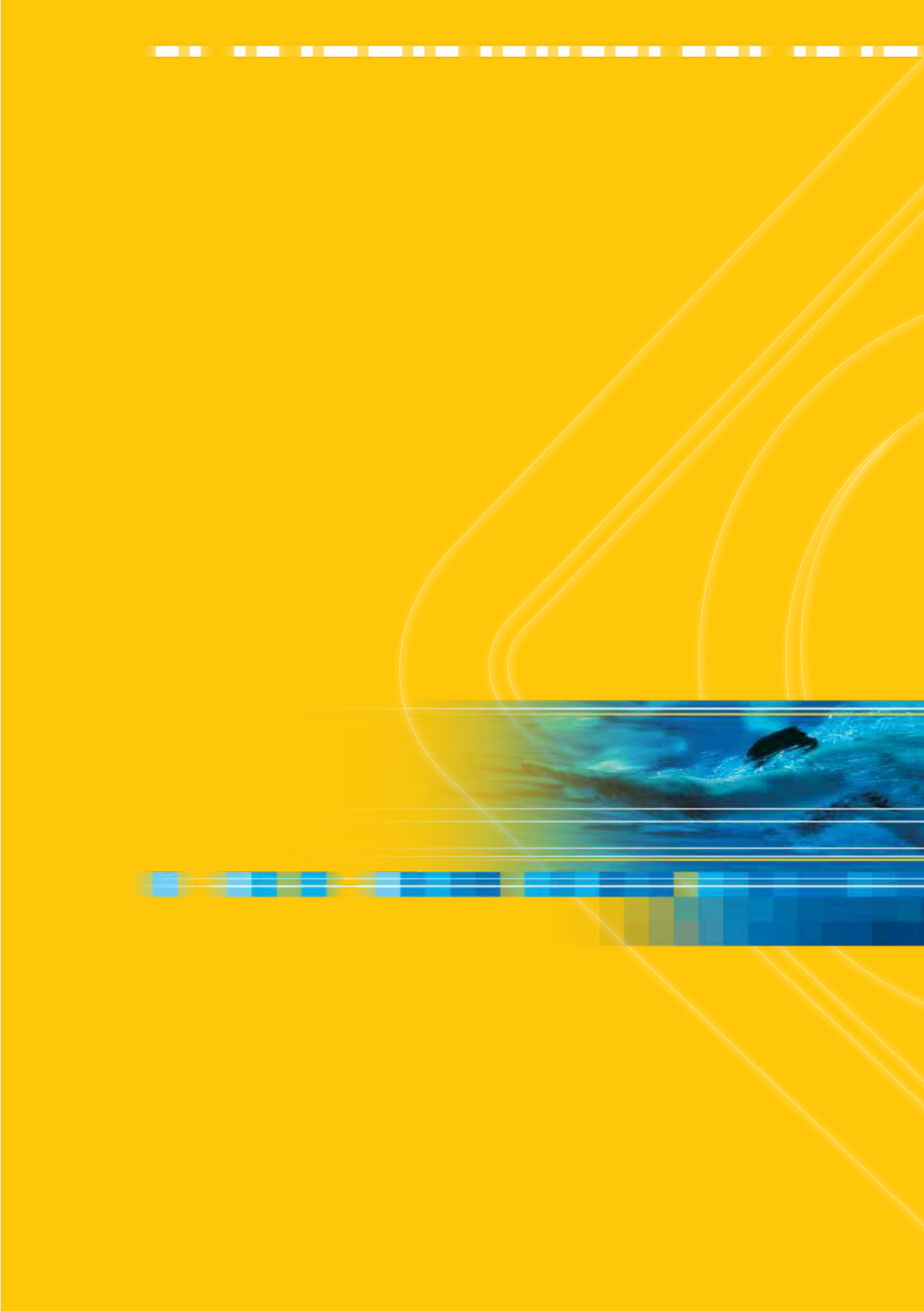
Καρπίνες, γεννήτριες ατμού, αρώματα





Η Dinotec-Petridis στους Ολυμπιακούς αγώνες της Αθήνας το 2004

Η Ολυμπιάδα του 2004 στην Αθήνα, υπήρξε για εμάς μεγάλη πρόκληση. Μας δόθηκε η ευκαιρία να εφαρμόσουμε τις πιο σύγχρονες μεθόδους επεξεργασίας νερού της Dinotec για κολυμβητικές δεξαμενές με τις αυστηρότερες προδιαγραφές ποιότητας (DIN 19643). Ανταποκριθήκαμε με μεγάλη επιτυχία στις Ολυμπιακές απαιτήσεις. Προσθέσαμε άλλο ένα κεφάλαιο πολύτιμης εμπειρίας στην εφαρμογή της τεχνογνωσίας μας. Έχοντας πλήρη συνείδηση της ευθύνης μας, συμβάλλουμε κι εμείς στη συλλογική αυτή προσπάθεια, εξασφαλίζοντας αξιόπιστα την υψηλή ποιότητα στο νερό των Ολυμπιακών κολυμβητηρίων.





PWT BETTER WATER BETTER LIFE

PETRIDIS WATER TECHNOLOGIES ΑΕΤΕ | ΠΙΣΙΝΕΣ - ΚΟΛΥΜΒΗΤΗΡΙΑ - ΣΥΣΤΗΜΑΤΑ ΕΠΕΞΕΡΓΑΣΙΑΣ ΝΕΡΟΥ

info@pwt.gr | www.pwt.gr

Σπ. Δοντά 12, 11743 Αθήνα, Τηλ.: 210 9211600, Fax: 210 9233109 | Τεχνικό Τμήμα: Λάδωνος 5, 12132 Αθήνα, Τηλ.: 210 5780444, Fax: 210 5762570